

# Ambrogio Robot L400i Deluxe v2020

MD-CO-RO-31- Rev. 1.4 - 31/01/2022 - Ambrogio Robot L400i Deluxe v2020

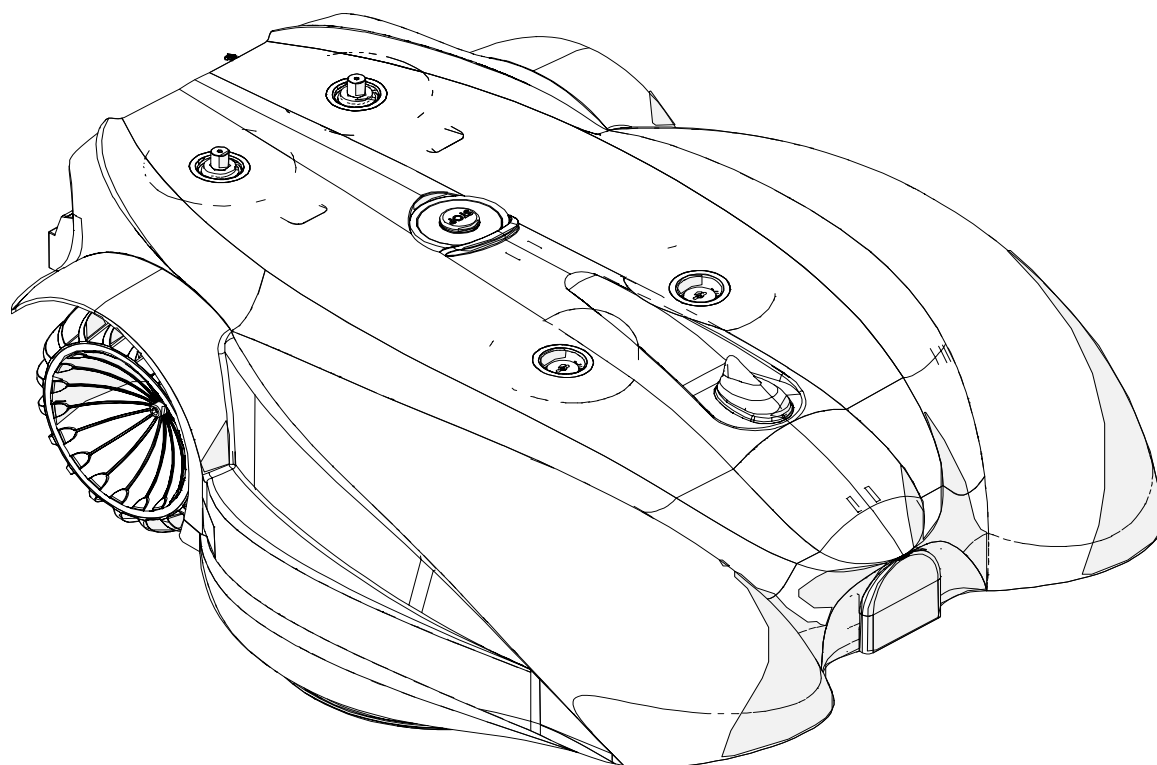
Spare Parts Catalogue

Previous Revision 1.3  
Current Revision 1.4

From 2022-01

## Models Type Included

8400BA0 Ambrogio Robot L400i Basic v2020  
8400DE0 Ambrogio Robot L400i Deluxe v2020



**Price List. Only for Italy. Delivery cost not included**  
Listino al pubblico. Trasporto non incluso

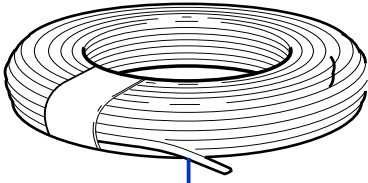


Tav.  
Tab.  
Taf.

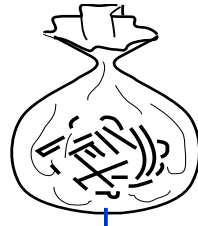
01

0

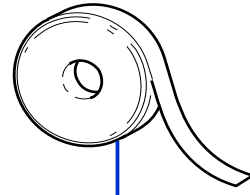
Accessori - Accessory



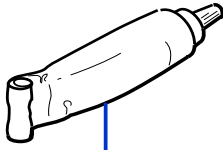
1



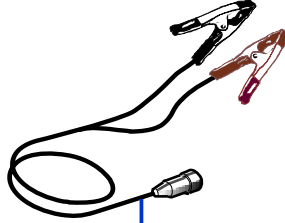
2



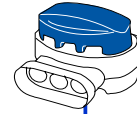
3



4



5



6

Tav. **01** **0**  
 Tab.  
 Taf.

(\*) Prezzo soggetto a scontistica diversa .(\*) Price with a different discount  
 Prezzo 22% IVA Inclusa. Price with 22% VAT Included.  
 Prezzo senza IVA. Price without VAT

Rif.	Code	Qt.in Robot		(IT) Descrizione * (GB) Description	MOQ	Net Price	Public Price
1	CS_E0002OS	1	MT 100	Cavo - Cable	1	52,70	64,29
1	CS_E0002	1	MT 150	Cavo - Cable	1	78,70	96,01
1	CS_E0002_3	1	MT 300	Cavo - Cable	1	159,20	194,22
1	CS_E0002_5	1	MT 500	Cavo - Cable	1	270,30	329,77
1	CS_E0002_10	1	MT 1000	Cavo - Cable	1	540,70	659,65

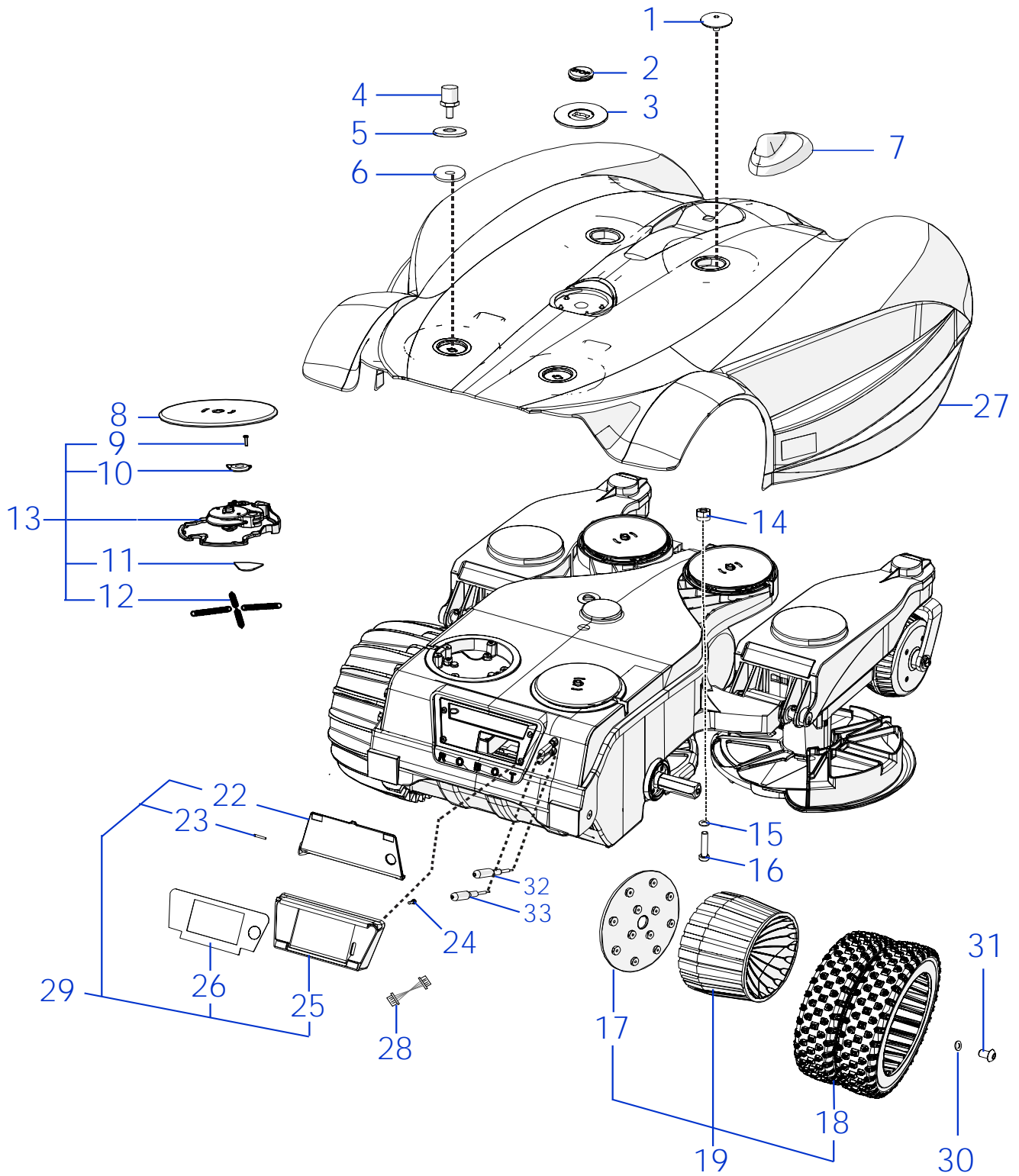
**Consegna in 60 giorni dall'ordine - Delivery Time 60 days from order date**

2	200A00100A	0-1	(100 Pz )	Conf. Chiodi - Nails Bag	1	12,50	15,25
2	200A00200A	0-1	(200 Pz )	Conf. Chiodi - Nails Bag	1	23,20	28,30
3	CS_C0111	0		Nastro Agglomerante - Stretch Electrical Tape	1	27,40	33,43
4	CS_C0109	0	200 Gr	Grasso - Grease	1	21,70	26,47
5	CB01RICINV3	0		Kit Ricarica Invernale - Kit for Winter Garaging	1	60,30	73,57
6	200A00003	1		(3pcs) - Connettore - Connector	1	5,10	6,22
6	200A00001	0		(10pcs) - Connettore - Connector	1	14,60	17,81
6	200A00050	0		(50pcs) - Connettore - Connector	1	60,50	73,81

Solo per rivenditori  
 Only for dealer

Code	(IT) Descrizione * (GB) Description	MOQ	Net Price
CS_BT_USB	Convertitore USB-Bluetooth - USB-Bluetooth Converter	1	49,90 No discount *

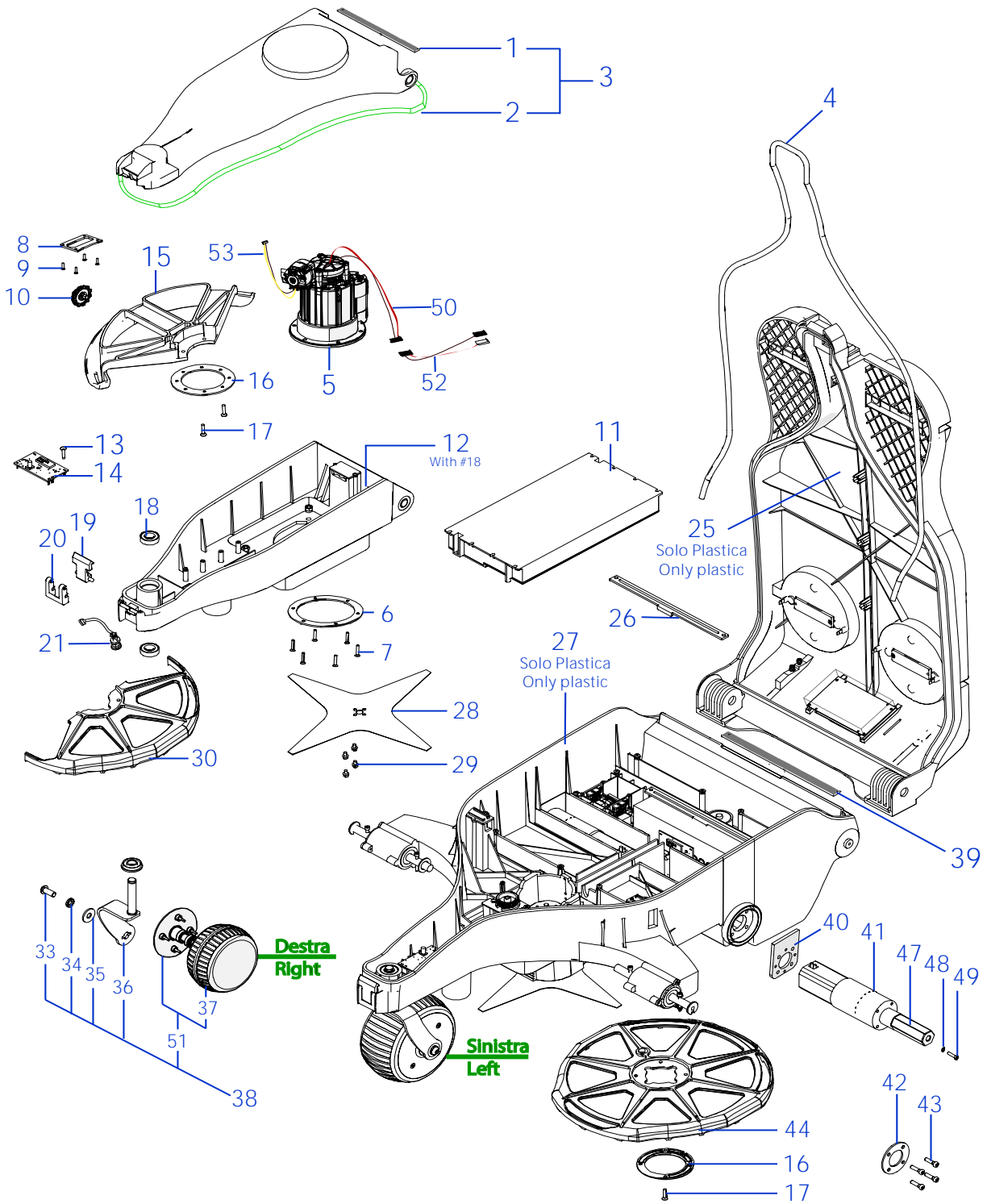




Tav. 02 0  
 Tab.  
 Taf.

(\*) Prezzo soggetto a scontistica diversa .(\*) Price with a different discount  
 Prezzo 22% IVA Inclusa. Price with 22% VAT Included.  
 Prezzo senza IVA. Price without VAT

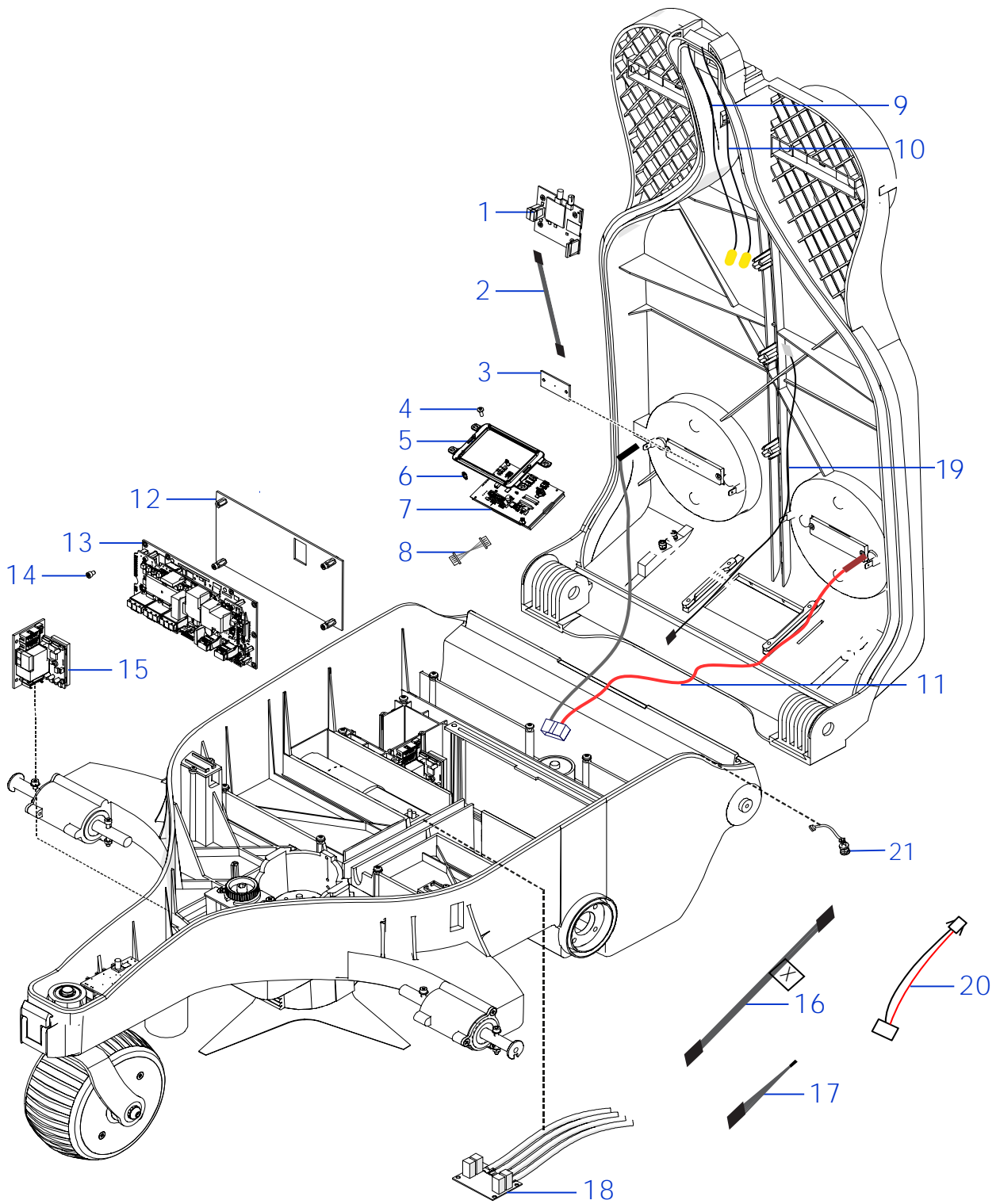
Rif.	Code	Qt.in Robot		(IT) Descrizione * (GB) Description	MOQ	Net Price	Public Price
1	400Z10900A	2		Vite - Screw	1	12,50	15,25
2	110E01300B	1		Tasto Stop - Stop key	1	32,90	40,14
3	400Z51500A	1		Adattatore - Adapter	1	9,89	12,07
4	030Z03400A	2		Pomello di ricarica - Recharging Bolt	1	12,50	15,25
5	030Z03100A	2		Anello - Ring	1	6,63	8,09
6	025_D0080.4	4		Guarnizione - Gasket	1	3,57	4,36
7	C01268	1		Antenna GPS/GPRS - GPS/GPRS Antenna	1	92,10	112,36
8	110Z23800B	4		Copertura - Cover	1	6,63	8,09
9	C01627	8		Vite - Screw	10	5,20	6,34
10	110Z21900A	4		Tappo - Cap	1	3,37	4,11
11	400Z47300A	4		Spessore - Spacer	1	5,20	6,34
12	400Z46000A	16		Molla - Spring	10	21,00	25,62
13	400Z36900A	4		Gruppo Urto - Bump Group	1	57,00	69,54
14	C00650	2		Dado - Bolt	10	8,60	10,49
15	C00075	2		Rondella - Washer	100	11,00	13,42
16	C00697	2		Vite - Screw	10	9,00	10,98
17	400Z01100A	2		Coperchio interno - Internal cover	1	6,43	7,84
18	400Z55800A	2		Copertone in gomma - Rubber tire	1	Net Price	110,00 *
19	400Z55600A	2		Ruota trazione - Traction wheel	1	Net Price	158,00 *
22	400Z51100A_R	1		Cover display - Displayu cover	1	10,30	12,57
23	300Z35400A	2		Vite - Screw	8	10,72	13,08
24	C00690	4		Vite - Screw	10	6,20	7,56
25	300Z37700A_R	1		Supporto display - Display Support	1	10,30	12,57
26	300Z36200A	1		Pellicola display - Display film	1	27,80	33,92
27	450A19002R	1	L400i Deluxe v2020	Gruppo Calotta Carbon - Carbon Cap Set	1	1.392,30	1.698,61
28	300Z31200A	1		Prolunga tastiera - Keyboard prong	1	17,30	21,11
29	300Z36300A_R	1		Gruppo supporto display - Display holder kit	1	75,00	91,50
30	C00217	2		Rondella - Washer	10	8,20	10,00
31	C02251	2		Vite - Screw	10	30,00	36,60
32	CS_D0094	1		Pomello Pioggia - Rain Contact	1	18,50	22,57
33	CS_D0095	1		Pomello Pioggia Eccentrico - Excentrical Rain Contact	1	20,70	25,25



Tav. **03** **0**  
 Tab.  
 Taf.

(\*) Prezzo soggetto a scontistica diversa .(\*) Price with a different discount  
 Prezzo 22% IVA Inclusa. Price with 22% VAT Included.  
 Prezzo senza IVA. Price without VAT

Rif.	Code	Qt.in Robot		(IT) Descrizione * (GB) Description	MOQ	Net Price	Public Price
1	400Z18600A	2		Guarnizione - Gasket	10	12,00	14,64
2	400Z18500A	2		Guarnizione - Gasket	1	8,77	10,70
3	400D00019	2		Cover Braccio - Arm Cover	1	37,20	45,38
4	C00983	1		Guarnizione - Gasket	1	11,00	13,42
5	075Z37600A	3		Motore lama - Blade motor	1	299,90	365,88
6	400Z56900A	3		Ghiera bloccaggio - Anchorage ring	1	12,90	15,74
7	C02427	18		Vite - Screw	10	8,60	10,49
8	401Z05501A	2		Supporto ruota - Wheel support	1	8,67	10,58
9	C01337	8		Vite - Screw	10	4,30	5,25
10	400Z57300A	2		Ruota - Wheel	1	19,30	23,55
11	300Z20800A	4	Lithium (25.9V 15A)	(Type B) - Batteria - Battery	1	to enduser	601,00 *
12	400Z60800A	2		Chassis inferiore braccio - Arm lower chassis	1	41,80	51,00
13	C00607	16		Vite - Screw	100	32,00	39,04
14	400E04300A	2		(RX-C1) Ricevitore - Receiver	1	131,80	160,80
15	400Z57000A	2		Proteggi lama esterno - External blade guard	1	36,40	44,41
16	400Z57200A	3		Ghiera bloccaggio - Anchorage ring	1	9,69	11,82
17	C00936	24		Vite - Screw	10	6,40	7,81
18	CS_C0016A	6		Cuscinetto - Bearing	1	6,63	8,09
19	110Z01000A	3		Chiusura Superiore - Upper Closing	1	6,32	7,71
20	110Z01100A	3		Chiusura Inferiore - Lower Closing	1	6,32	7,71
21	400E04500A	6		Bobina - Coil	1	42,80	52,22
25	400Z49500A	1		Scocca superiore - Upper Body	1	156,40	190,81
26	200Z03000A	1		Bloccascheda - Board block	1	6,12	7,47
27	400Z56700A	1		Chassis inferiore centrale - Central lower chassis	1	162,80	198,62
28	CS_D0112_02	3	4KF Ø29 Cm	Lama di taglio - Cutting blade	1	24,50	29,89
29	C00212	12		Vite - Screw	100	21,00	25,62
30	400Z57101A	1	Right	Proteggi lama interno (dx) - Internal blade guard (dx)	1	10,30	12,57
30	400Z57102A	1	Left	Proteggi lama interno (sx) - Internal blade guard (sx)	1	10,30	12,57
33	C00132	3		Vite - Screw	8	11,20	13,66
34	C00126	3		Rondella Dentata - Toothed Washer	8	6,80	8,30
35	C00100	3		Rondella - Washer	8	6,80	8,30
36	400Z12500A	1		Albero Destro - Right Shaft	1	21,10	25,74
36	400Z17100A	2		Albero Sinistro - Left Shaft	1	21,10	25,74
37	400Z01400A	3		Ø 176 - Copertone - Tire	1	13,20	16,10
38	400Z17700A	1		Gruppo Ruota Destra - Right Wheel Group	1	74,60	91,01
38	400Z17900A	2		Gruppo Ruota Sinistra - Left Wheel Group	1	74,60	91,01
39	400Z18400A	1		Guarnizione - Gasket	10	12,00	14,64
40	400Z45200A	2		Staffa - Support	1	13,70	16,71
41	400Z50400A	2	P52 Brushless	Motoriduttore - Motor Reducer	1	492,70	601,09
42	400Z02600A	2		Supporto Ruota - Wheel support	1	13,00	15,86
43	C00140	8		Vite - Screw	8	11,20	13,66
44	400Z57100A	1		Proteggi lama centrale - Middle blade guard	1	17,10	20,86
47	400Z45400A	1		Esagono - Hexagon	1	40,70	49,65
48	C00070	4		Rondella - Washer	10	2,10	2,56
49	C00111	1		Vite - Screw	10	8,20	10,00
50	051CB05.00	3		Cablaggio motore - Motor wiring	1	15,30	18,67
51	400Z51800A	3		Gruppo ruota frontale - Front wheel group	1	40,70	49,65
52	051CB04.01	3		Adattatore cablaggio motore - Motor cabling adapter	1	19,70	24,03
53	400CB03.01	3		Alzalama cablaggio - Blade raiser wiring	1	13,10	15,98

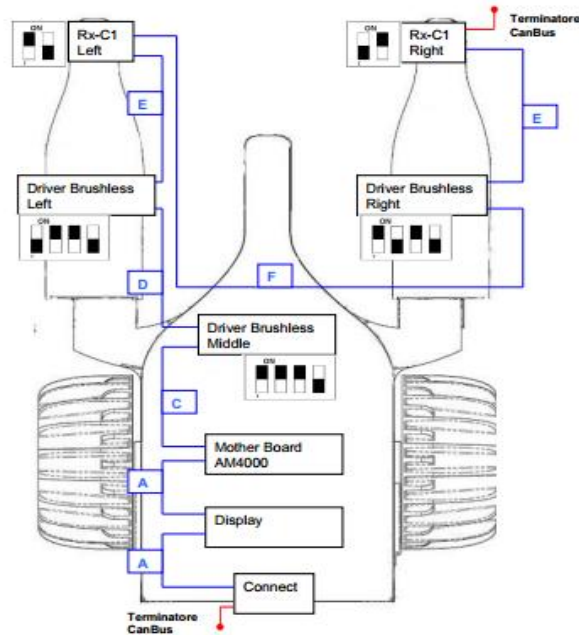


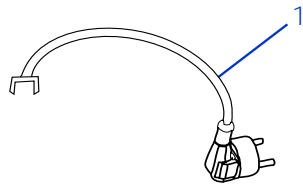
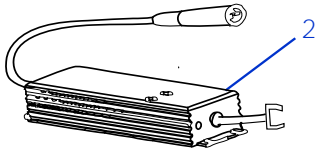


Tav. **04** **0**  
 Tab.  
 Taf.

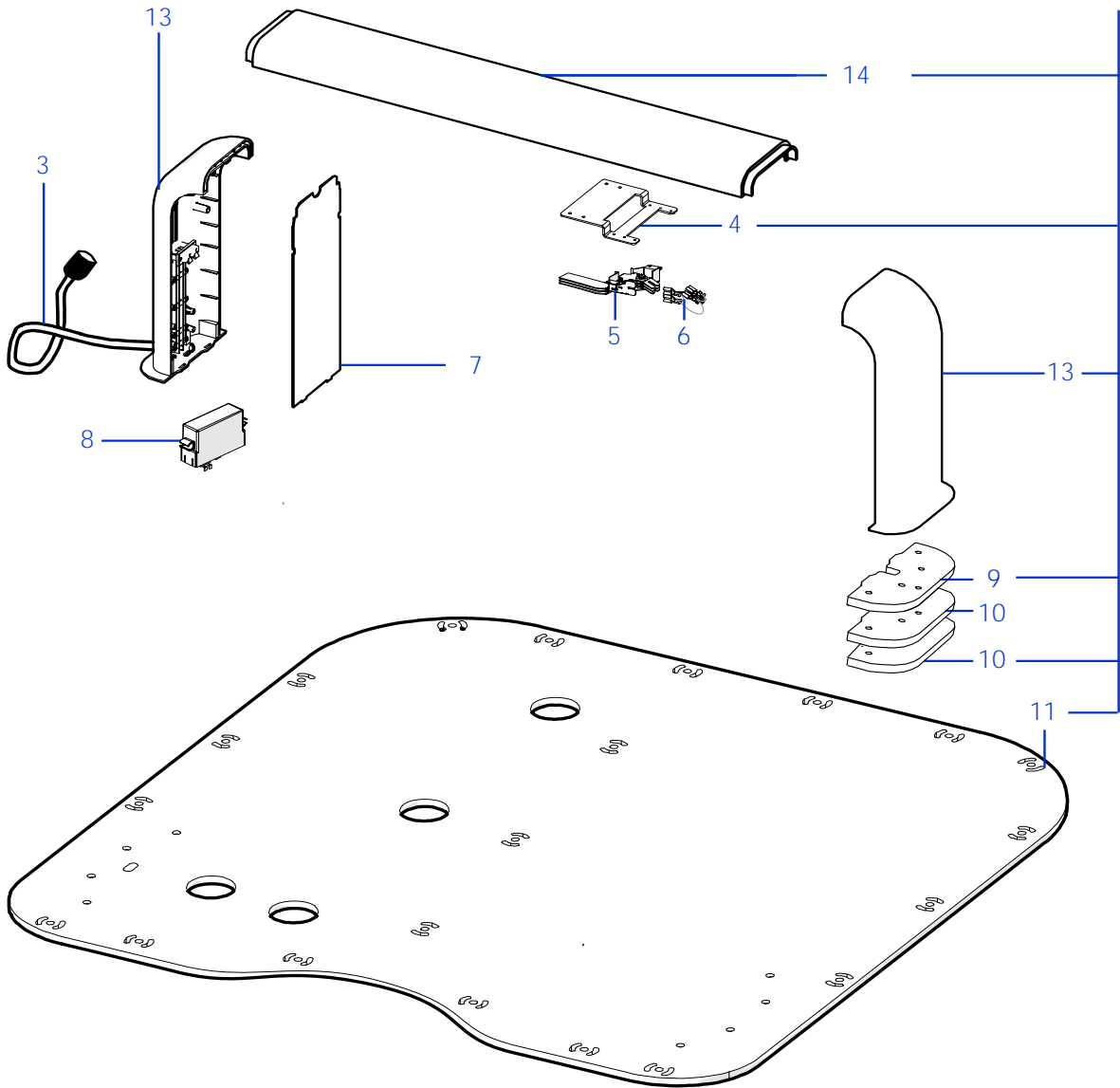
(\*) Prezzo soggetto a scontistica diversa .(\*) Price with a different discount  
 Prezzo 22% IVA Inclusa. Price with 22% VAT Included.  
 Prezzo senza IVA. Price without VAT

Rif.	Code	Qt.in Robot		(IT) Descrizione * (GB) Description	MOQ	Net Price	Public Price
1	015E01300A	1	4G	Modulo Connect 4G ME910 - Connect Module 4G ME910	1	319,80	390,16
2	CB10_L400.1	1		Cablaggio - Wiring	1	6,73	8,21
3	CS_E0031_B	2		Scheda Sensore Urto - Bump Board	1	20,50	25,01
4	C00568	1		Vite - Screw	100	20,00	24,40
5	300Z33000A	2		Supporto - Support	1	4,28	5,22
6	C02196	1		Distanziale - Spacer	1	1,12	1,37
7	400Z47700A	1		Display - Display	1	162,00	197,64
8	CB10_L400.1	1	A	Cablaggio - Wiring	1	6,73	8,21
9	CB07_L400.2	1	GPS	Cablaggio GPS - GPS Cabling	1	30,60	37,33
10	CB08_L400.2	1	GSM	Cablaggio - Wiring	1	30,60	37,33
11	400Z50200A	1		Ricarica - Recharge Cabling	1	8,98	10,96
12	400Z50900A	1		Supporto - Support	1	7,75	9,46
13	400E05000A	1		Scheda Madre - Mother Board	1	487,90	595,24
14	C00568	1		Vite - Screw	100	20,00	24,40
15	400E05300A	3		Driver con alzalama - Driver with blade raiser	1	151,10	184,34
16	400CB02.01	1	G ,H, I	Cablaggi CAN-bus - CAN-bus wiring	1	30,60	37,33
17	110E01100A	2		Cablaggio Terminazione CAN - CAN termination cable	1	4,28	5,22
18	400E03600A	1		HUB Batteria - HUB Battery	1	25,40	30,99
19	CB09_L400.2	1	STOP	Cablaggio - Wiring	1	32,70	39,89
20	400CB01.01	1		Cablaggio HUB-Driver - HUB-Driver wiring	1	8,77	10,70
21	110A00100A	2		Bobina - Coil	1	42,80	52,22





15  
with ref. 3, 6, 7, 8



Tav. **05** **0**  
 Tab.  
 Taf.

(\*) Prezzo soggetto a scontistica diversa .(\*) Price with a different discount  
 Prezzo 22% IVA Inclusa. Price with 22% VAT Included.  
 Prezzo senza IVA. Price without VAT

Rif.	Code	Qt.in Robot		(IT) Descrizione * (GB) Description	MOQ	Net Price	Public Price
1	50_C0008_00	1	Schuko	Cavo Alimentazione - Supply Cable	1	8,57	10,46
1	50_C0004_00	1	USA	Cavo Alimentazione - Supply Cable	1	8,57	10,46
1	50_C0011_00	1	GB	Cavo Alimentazione - Supply Cable	1	8,57	10,46
1	50_C0012_00	1	CH	Cavo Alimentazione - Supply Cable	1	9,18	11,20
2	AMBELPB360-P	1	29.3V 12Ah	Caricabatteria - Battery Charger	1	179,50	218,99 *
3	CB01_400S2	1		Cavo alimentazione ricarica - Recharging supply cable	1	43,40	52,95
4	030Z15800B	2		Staffa - Bracket	1	14,10	17,20
5	030Z11200A	1		Piastra di Ricarica destra - Right recharging plate	1	31,10	37,94
5	030Z10900A	1		Piastra di Ricarica sinistra - Left recharging plate	1	31,10	37,94
6	CB01_PONTE	2		Cavo Ponte - Bridge Wire	1	7,55	9,21
7	030Z05500A	2		Coperchio Laterale - Lateral cap	1	16,30	19,89
8	051Z30100A	1		Trasmittitore - Transmitter	1	141,40	172,51
9	030Z15300A	2		Distanziale - Spacer	1	15,40	18,79
10	030Z16000A	4		Distanziale - Spacer	1	6,63	8,09
11	030Z12700A	1		Pianale - Base	1	141,40	172,51
13	030Z00100A	1		Arco laterale - Lateral arc	1	24,40	29,77
14	030Z00900A	2		Arco superiore - Upper arc	1	40,70	49,65
15	030Z15900A_18	1		Base Completa - Complete Base	1	483,10	589,38